

# SPISKÅPA CPT

TEKNISK KATALOG



## SPISKÅPA CPT



Streamline CPT är en designkåpa med låg bygghöjd. Den finns i vitt, rostfritt och svart utförande.

Kåpan finns i flera varianter, CPTJ för värmeåtervinningsaggregat RDKR/RDKS, CPTG för frånluftsfläkt JBDD eller JFBG och CPTR för värmeåtervinningsaggregat Ilox och RDAS med en 5:e stos eller till flerbostadshus med central frånluftsfläkt.

Spiskåpan med dess dimbara LED-belysning styrs via en touchpanel.

### PRODUKTFAKTA

- Modern design
- Vitt, rostfritt eller svart utförande
- Endast 50 mm bygghöjd
- Effektiva fettfilter, stor filteryta
- Energisnål LED-belysning med dimmerfunktion

### PRODUKTKOD EXEMPEL

CPTJ-5-04-6-1-4

### BESKRIVNING

Designkåpa CPT har en touchpanel placerad i mitten av fronten. Belysningen består av två dimbara LED-lister med lång livslängd. Spiskåpan monteras under överskåp.

När kåpan används i system Minimaster tillsammans med ett RDKR/RDKS-aggregat monteras den direkt mot aggregatet. Kåpan har ett spjäll för forcering av luftflödet. Forceringsflödet är justerbart.

Vid rengöring av imkanal kan spjället avlägsnas utan hjälp av verktyg.

### MATERIAL OCH YTBEHANDLING

Designkåpa CPT är gjord av plåt och finns i vitt, svart eller rostfritt utförande. De två fettfiltern är tillverkade av stickad aluminiummatta omsluten av sträckmetall och en aluminiumram.

### EMBALLAGE

Kåpan levereras i kartong.

Drift- & Skötsel- och monteringsinstruktioner medföljer.

### REGLERING MED TOUCHPANEL

Forceringsspjället öppnas via en tryckning på touchpanelen och har tidsstyrd återgång 60 minuter. Tiden avbryts och stänger spjället vid upprepad tryckning.

Belysningen har dimmerfunktion och manövreras via en knapp på touchpanelen. Touchpanelen för CPTG kan även styra fläktar (tre hastigheter).

Spiskåpa CPTJ som styr ett RDKR/RDKS-aggregat har en funktion som gör att fläktarna automatiskt varvar upp när man öppnar forceringsspjället.

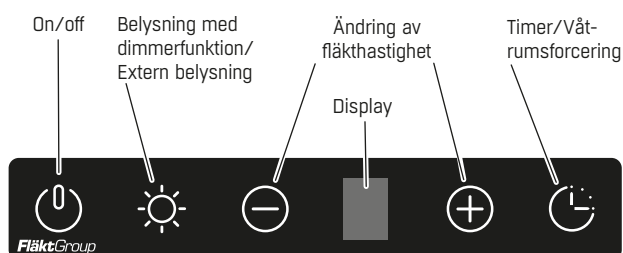
Belysning med dimmerfunktion

Timerstyrt forceringsspjäll

Indikering som visar när fettfiltret i spiskåpan bör rengöras



Touchpanel för spiskåpa CPTJ och CPTR.



Touchpanel för spiskåpa CPTG.

## VARIANTER, LUFTFLÖDE, TRYCKFALL, LJUDDATA, MÅTT, PRODUKTKOD

### VARIANTER

#### CPTJ

Passar till värmeåtervinningsaggregat RDKR/RDKS.

#### CPTG

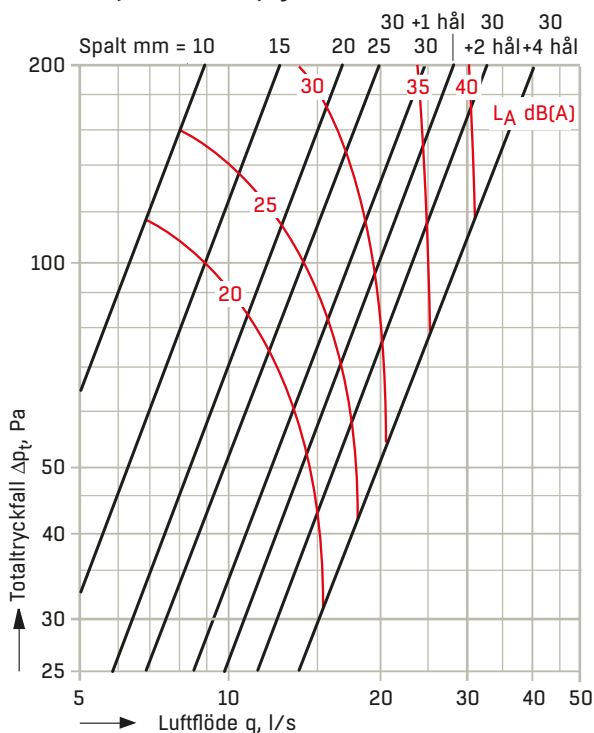
Med transformator (max 150 VA) till frånluftsfläkt JBDD-aa-1-2, JBDDH-aa-1-1 eller JBFG. Passar även som utbyteskåpa för styrning av vissa äldre frånluftsfläktar och aggergat, bl.a. JBDB, JBDC och RDAA.

#### CPTR

Passar till värmeåtervinningsaggregat Ilox och RDAS med en 5:e stos eller till flerbostadshus med central frånluftsfläkt.

**OBS! Vissa installationer kräver en behörig elinstallatör.**

### LUFTFLÖDE, TRYCKFALL, LJUDDATA



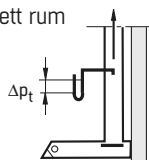
Grundventilation. Strypdonet är vid leverans inställt på sprintläge 7 med spalt 15 mm.

#### FÖR DIAGRAMMET GÄLLER:

Tryckfall: Gäller för luft med densiteten 1,2 kg/m<sup>3</sup>. Egenljud för spiskåpa med strypdon vid installation enligt nedanstående figur.

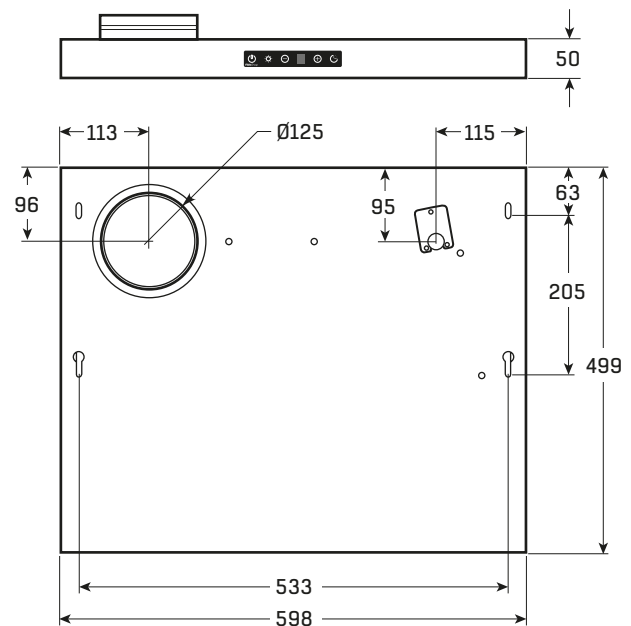
Angiven ljudnivå  $L_A$  gäller vid en rumsdämpning av 4 dB, vilket motsvarar dämpningen i efterklangsfältet i ett rum med en ekvivalent ljudabsorptionsarea av 10 m<sup>2</sup>.

Tolerans på ljudvärdena  $\pm 2$  dB(A).



### MÅTT

Måtten på bilden gäller för CPTG.



### PRODUKTKOD

#### Designkåpa

CPTn-a-bb-c-d-e

Variant (n) \_\_\_\_\_

J = Passar till värmeåtervinningsaggregat RDKR/RDKS

G = Passar till frånluftsfläkt JBDD-aa-1-2, JBDDH-aa-1-1 eller JBFG

R = Passar till värmeåtervinningsaggregat Ilox och RDAS med en 5:e stos eller till flerbostadshus med central frånluftsfläkt.

Belysning (a) \_\_\_\_\_

5 = LED-lister

Forceringsspjäll (bb) \_\_\_\_\_

04 = Motoriserat spjäll

Bredd (c) \_\_\_\_\_

6 = 600 mm

Anslutning (d) \_\_\_\_\_

1 = Vänster sida, till aggregat med högeranslutning

2 = Höger sida, till aggregat med vänsteranslutning

(ej variant G)

Material (e) \_\_\_\_\_

1 = Vitt

2 = Rostfritt

4 = Svart

## EXCELLENCE IN SOLUTIONS

FläktGroup är europeisk marknadsledare inom smarta och energieffektiva ventilationslösningar för perfekt inomhuskomfort, kritiska applikationer och brandsäkring. Våra produkter och lösningar bygger på innovativ teknik, hög kvalitet och överlägsen prestanda baserat på vår erfarenhet från mer än hundra år i branschen. Med världens bredaste produktutbud och en stark marknadsnärvaro i 65 länder över hela världen finns vi alltid nära dig – med tydligt fokus på att leverera "Excellence in Solutions".

### FLÄKTGROUPS PRODUKTOMRÅDEN

Luftbehandling | Fläktar | Kanalsystem | Kylbafflar & Kylkassetter | Luftfiltrering  
Flödeskontroll & Luftdon | Luftkonditionering & Värme | Styr | Service

» Läs mer på [www.flaktgroup.se](http://www.flaktgroup.se) eller kontakta  
ditt närmaste säljkontor på telefon: **0771-26 26 26**.

Luleå | Skellefteå | Umeå | Sundsvall | Falun | Uppsala | Västerås | Stockholm  
Örebro/Karlstad | Norrköping | Jönköping | Kalmar | Göteborg | Halmstad | Malmö